

Монтажные отверстия модели VPK 6000/2 Formwork

3) Технические характеристики

1. Параметры

Модель: VPK 6000/2 Formwork

Номинальное напряжение: 42В 3~ 200Гц

Номинальная мощность: 0,25 кВт

Номинальный ток: 7,2А

Частота вибраций: 100Гц

Момент силы при вибрациях: Vibrating Force: 6,57kN

Амплитуда вибраций: 2,4 мм

Класс изоляции: В

Класс защиты: IP-65

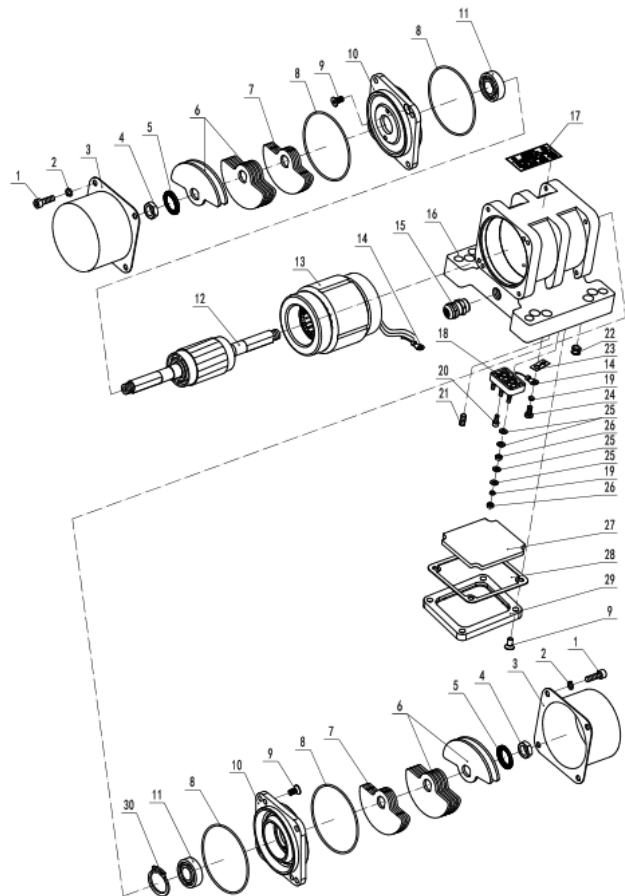
Вес-нетто: 7,7 кг

ПЕРЕЧЕНЬ ЗАПЧАСТЕЙ ВНЕШНЕГО ВИБРАТОРА МОДЕЛИ 6000/2

| № | ОПИСАНИЕ | КОЛ-ВО | 6000/2 | ВЕС (кг) |
|----|---|--------|--------|----------|
| 1 | Винт | 8 | 630418 | 0.01 |
| 2 | Пружинная шайба | 8 | 650905 | 0.01 |
| 3 | Торцевая крышка | 2 | 135001 | 0.20 |
| 4 | Гайка | 2 | 610505 | 0.01 |
| 5 | Пружинная шайба | 2 | 650906 | 0.01 |
| 6 | Эксцентриковый блок | 12 | 135002 | 0.06 |
| 7 | Эксцентриковый блок | 2 | 138002 | 0.24 |
| 8 | О-образное кольцо | 4 | 510317 | 0.01 |
| 9 | Винт | 8 | 630419 | 0.01 |
| 10 | Промежуточная крышка | 2 | 162001 | 0.58 |
| 11 | Подшипник | 2 | 550501 | 0.11 |
| 12 | Вращающееся устройство | 1 | 162002 | 0.93 |
| 13 | Статор | 1 | 165001 | 1.50 |
| 14 | Вывод электропитания | 4 | 570846 | 0.01 |
| 15 | Клемма кабеля | 1 | 570235 | 0.02 |
| 16 | Корпус мотора | 1 | 162004 | 1.32 |
| 17 | Табличка с паспортными данными оборудования | 1 | 710345 | 0.01 |
| 18 | Клеммная плата | 1 | 753021 | 0.02 |
| 19 | Пружинная шайба | 3/4 | 650505 | 0.01 |
| 20 | Винт | 2 | 630424 | 0.01 |
| 21 | Винт | 1 | 630624 | 0.01 |
| 22 | Свинцовый протектор | 2 | 750104 | 0.01 |
| 23 | Отметка заземления | 1/0 | ----- | 0.01 |
| 24 | Винт | 1/0 | ----- | 0.01 |
| 25 | Плоская шайба | 12 | 650200 | 0.01 |
| 26 | Гайка | 6 | 610205 | 0.01 |
| 27 | Резиновая прокладка | 1 | 135012 | 0.01 |
| 28 | Изолирующая резиновая прокладка | 1 | 135013 | 0.01 |
| 29 | Защитная крышка | 1 | 138014 | 0.12 |
| 30 | Стопорное кольцо вала | 1 | 670211 | 0.01 |

Примечание: Компания оставляет за собой право вносить изменения в технические характеристики без предупреждения.

Схема деталей внешнего вибратора модели VPK 6000/2 Formwork в разобранном виде, перечень деталей



ПРИМЕЧАНИЕ: Некоторые детали приведены в перечне и представлены только для иллюстрации, но не доступны для отдельного заказа с целью использования их для замены.

Амплитуда вибраций: 2,4 мм

Класс изоляции: В

Класс защиты: IP65 Вес-нетто: 6,9 кг

2. Регулировка момента силы

| Модель | Количество эксцентриковых дисков с каждой стороны (9) | | Центробежная сила (кН) |
|--------|---|-----------------------|------------------------|
| | Исходное положение 0° (шт.) | При повороте на (шт.) | |
| 6000/2 | 9 | | 6.57 |
| | 8 | 1 | 5.11 |
| | 7 | 2 | 3.65 |
| | 6 | 3 | 2.19 |
| | 5 | 4 | 0.73 |
| | 4 | 5 | 0.73 |

Внимание: форма используемых для регулировки центробежной силы эксцентриковых блоков должна быть одинаковой.

4) Подсоединение к источнику питания

1. Убедитесь в том, что напряжение и частота соответствуют параметрам, указанным на заводской табличке с паспортными данными оборудования. Для соединения вибратора с источником питания используйте гибкий электрический кабель, устойчивый к эксплуатации во внешней среде. Площадь поперечного сечения кабеля не должна быть ниже следующих параметров: $3 \times 1.5 \text{ мм}^2$.
2. При установке двух и более вибраторов на одной и той же конструкции, каждый вибратор должен иметь собственную защиту от перегрузок. Все автоматические выключатели должны быть соединены таким образом, чтобы при отключении одного вибратора, остальные также отключались автоматически.

Внимание: вибратор может быть серьезно поврежден в случае его установки без защиты от перегрузок.

3. Во избежание аварийных ситуаций, кабель должен находиться на расстоянии от вибрирующего корпуса во время работы оборудования.

4. В случае повреждения питающего провода внешнего вибратора, он должен быть заменен производителем, его агентом по обслуживанию либо аналогичным квалифицированным специалистом, это позволит избежать аварийных ситуаций.

5) Установка вибратора

1. Рекомендуется использовать болты классом прочности выше 8.8.
2. Допускается установка и эксплуатация вибрационных моторов в горизонтальном положении.
3. Поверхность установки оборудования должна быть ровной и достаточно прочной, чтобы предотвратить выкручивание деталей с вибратора. Толщина стенки, на которую будет установлен вибратор, должна составлять 5 мм, при необходимости она может быть дополнительно укреплена.

Внимание: Все монтажные отверстия должны быть использованы при установке. В противном случае вибратор будет поврежден.

б) Техническое обслуживание во время эксплуатации

1. Все операции по техническому обслуживанию должны осуществляться специализированным персоналом либо авторизованным сервисным центром. В случае отсутствия надлежащего обслуживания, оборудование может серьезно пострадать.
2. Все электрические вибраторы подлежат смазке во время сборки термостойкой консистентной смазкой. Повторная смазка должна быть произведена по истечении 500 часов эксплуатации. Требуемый объем смазки: 1/3 – 1/2 от объема полости подшипника. Перед смазкой рекомендуется очистить подшипник с использованием бензина.

Внимание: применение различных типов смазки может серьезно сократить срок эксплуатации подшипников и снизить надежность работы вибратора. Запрещается смешивание типов консистентной смазки. Чрезмерное количество смазки также может серьезно повредить вибратор!

3. В случае если вибратор находится на хранении и не эксплуатируется более чем два года, необходимо заменить смазку на подшипниках.
4. Замена подшипников осуществляется по истечении расчетного срока службы, для шарикового подшипника с одним шариком 6204 он составляет 10 000 часов.
5. С целью обеспечения надлежащей эксплуатации, надежности и безопасности работы электрического вибратора, необходимо периодически проверять входную мощность и температуру работы оборудования.
Проверяйте температуру корпуса вибратора. Основными причинами
6. высокой температуры являются перегрузка (чрезмерно высокая мощность на входе), слишком мощная центробежная сила на протяжении нескольких запусков оборудования, а также деформация деталей оборудования.
7. Производите проверку кабелей на предмет их износа после длительного периода эксплуатации.
8. Вибратор оснащен защитой (IP65), не осуществляйте разборку без необходимости.
9. Используйте только оригинальные детали компании YUNQUE. Использование других деталей при замене может снизить срок эксплуатации и отрицательно сказаться на надежности работы вибратора, а также приведет к невозможности воспользоваться гарантией.

7) Условия предоставления гарантии

Гарантия не предоставляется при наличии достаточной степени износа оборудования, либо в случаях, когда дефект оборудования вызван перегрузками и ненадлежащей эксплуатацией. Если Вы не согласны с настоящими условиями, направьте не подвергавшийся распаковке вибратор поставщику