



РУКОВОДСТВО ПО ЭКСПЛУАТАЦИИ

**УНИВЕРСАЛЬНЫЕ РЕГУЛЯТОРЫ РАСХОДА ГАЗА
С РОТАМЕТРОМ МИНИ**

**У-30/АР-30-1Р МИНИ
У-30/АР-30-П-1Р МИНИ**



Перед использованием оборудования необходимо внимательно ознакомиться с руководством по эксплуатации, соблюдать указания на технических шильдах и требования техники безопасности.

НАЗНАЧЕНИЕ

Универсальные регуляторы расхода газа с ротаметром предназначены для понижения давления газа и автоматического поддержания постоянным заданного расхода при питании постов и установок в среде защитных газов.

Универсальные регуляторы расхода газа с ротаметром выпускаются для углекислоты и аргона.

- Регулятор расхода газа У-30/АР-30-1Р МИНИ - регулятор с одним ротаметром без подогревателя газа.
- Регулятор расхода газа У-30/АР-30-П-1Р МИНИ - регулятор с одним ротаметром с подогревателем на 36В.

Регуляторы расхода газа изготавливаются в соответствии с требованиями технических условий ТУ 3645-002-54288960-2009, ГОСТ 12.2.008-75 и 13861-89. Регуляторы расхода газа выпускаются в климатическом исполнении УХЛ2 для типа атмосферы II и группы условий эксплуатации – 3 по ГОСТ 15150, для работы в интервале температур от +5°C до +50°C

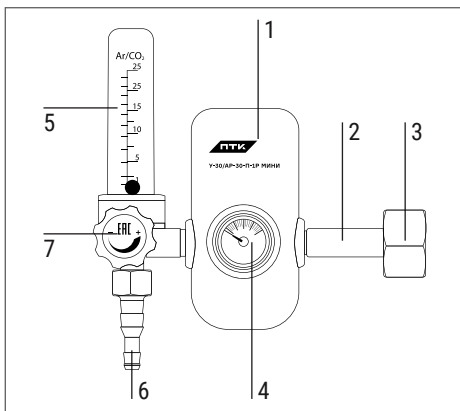
КОМПЛЕКТ ПОСТАВКИ

Регулятор расхода газа в сборе	1 шт.
Руководство по эксплуатации	1 шт.

УСТРОЙСТВО И ПРИНЦИП РАБОТЫ

Универсальные регуляторы расхода газа с ротаметром присоединяются к источнику питания газом через входной штуцер накидной гайкой G3/4-B. Понижение давления газа, поступающего в регулятор из баллона, происходит путем его одноступенчатого расширения при прохождении через зазор между седлом и редуцирующим клапаном в камеру рабочего давления. Необходимый расход газа устанавливается вращением винта и измеряется указателем расхода газа (ротаметром). В корпусе регуляторов между седлом и редуцирующим клапаном в камеру рабочего давления расхода установлен предохранительный клапан.

Регулятор У-30/АР-30-П-1Р МИНИ имеет встроенный в корпус электроподогреватель. Электроподогреватель обеспечивает работоспособность регулятора расхода при низких температурах окружающей среды (до -30°C).



Регулятор расхода газа:

1. Корпус регулятора
2. Штуцер входной
3. Гайка накидная G3/4-B
4. Манометр высокого давления
5. Ротаметр
6. Штуцер выходной с ниппелем 6/9
7. Вентиль

ПРАВИЛА ЭКСПЛУАТАЦИИ

Перед присоединением регулятора расхода газа к баллону необходимо убедиться в исправности манометра, целостности ротаметра и конструкции в целом.

Присоедините регулятор расхода газа к баллону, к выходному ниппелю присоедините устройство потребления и перекройте расход газа. Установите максимальное показание по указателю расхода. Проверьте герметичность соединений. Для этого закройте вентиль баллона и проконтролируйте показания манометра (показания манометра не должны изменяться).

ЗАПРЕЩАЕТСЯ:

- Работать от лежащего или наклоненного баллона.
- Подогревать баллон открытым пламенем или встряхивать его с целью увеличения отбора газа.
- Работать без специальной одежды, средств защиты глаз и органов слуха.
- Работать при отсутствии средств пожаротушения на рабочем месте.
- Работать ближе 3м от газопроводов и 10м от групп газовых баллонов.
- Быстрое открытие вентиля баллона при подаче газа в регулятор расхода.

МЕРЫ БЕЗОПАСНОСТИ

При эксплуатации регуляторов расхода газа соблюдайте «Правила техники безопасности и гигиены труда при производстве ацетилена и газопламенной обработке металлов», согласованные с ЦК профсоюза рабочих тяжелого машиностроения, требования ГОСТ 12.2.008 и «Правила безопасности в газовом хозяйстве» ПБ 12-245-98, утвержденные Госгортехнадзором России.

Присоединительные элементы регулятора расхода газа и вентиля баллона должны быть чистыми и не иметь никаких повреждений, следов масел и жиров.

ТЕХНИКА БЕЗОПАСНОСТИ ПРИ ВЫПОЛНЕНИИ СВАРОЧНЫХ РАБОТ

Полную ответственность за соблюдение всех правил техники безопасности и рекомендаций несут потребители оборудования ПТК. Дополнительно к стандартным правилам, которые относятся к организации рабочего места, необходимо соблюдать следующее:

- К работе с оборудованием допускаются лица не моложе 18 лет, которые изучили руководство по эксплуатации, устройство оборудования, правила и технику безопасности, прошли инструктаж по технике безопасности, имеют доступ к самостоятельной работе и имеют профильное образование и доступы к проведению работ.

ХРАНЕНИЕ И ТРАНСПОРТИРОВКА

Регуляторы расхода газа разрешается перевозить в любых закрытых транспортных средствах. Хранить в помещении при температуре от +5°С до +40°С и относительной влажности воздуха не более 70%.

НЕПОЛАДКИ И СПОСОБЫ ИХ УСТРАНЕНИЯ

При обнаружении неисправности немедленно прекратите работы и использование продукции. Вы можете самостоятельно проверить и устранить ряд неполадок:

- Проверить герметичность присоединения регулятора расхода газа к баллону.
- Проверить уплотняющую прокладку на входном штуцере и проверить качество уплотняющих поверхностей ниппеля и выходной втулки.
- При установке рабочего давления проверьте регулятор на герметичность и «самотек».
- Проверить герметичность сопряжения показывающих устройств для определения давления и предохранительного клапана с корпусом регулятора. При нарушении герметичности необходимо подтянуть резьбовые соединения.

ВАЖНО! Запрещается производить подтягивание деталей или какой-либо другой ремонт регулятора, присоединенного к баллону и, если в регуляторе есть газ под давлением!

Если не удалось самостоятельно устранить неполадки, то обратитесь к более квалифицированным специалистам или замените оборудованием на новое.

УТИЛИЗАЦИЯ

По истечении срока службы или поломки, оборудование подлежит утилизации на предприятия по переработке отходов, или передаче его организациям, которые занимаются переработкой черных и цветных металлов на основании Федерального закона «Об отходах производства и потребления».

АКТУАЛЬНАЯ ИНСТРУКЦИЯ ПО ЭКСПЛУАТАЦИИ

Обратите внимание, что производитель ведет дальнейшую работу по усовершенствованию конструкции, технических характеристик, комплектации и прочих параметров, поэтому некоторые изменения могут быть не отражены в данном руководстве по эксплуатации.

Чтобы скачать наиболее актуальное руководство по эксплуатации, выполните ряд действий:

1. Перейдите на сайт ПТК (ptk-svarka.ru);
2. В строке поиска укажите полное наименование товара;
3. Перейдите в карточку товара;
4. В разделе «Документы» скачайте актуальный справочно-информационный документ.

ТЕХНИЧЕСКИЕ ХАРАКТЕРИСТИКИ

ХАРАКТЕРИСТИКИ	У-30/АР-30-1Р МИНИ	У-30/АР-30-П-1Р МИНИ
Редуцирующий газ	Углекислота/Аргон	
Наибольшая пропускная способность, л/мин (м³/ч)	25/25 (1,5/1,5)	
Наибольшее давление газа на входе, МПа (кгс/см²)	15 (150)	
Наибольшее рабочее давление газа, МПа (кгс/см²)	0,35 (3,5)	
Давление срабатывания предохранительного клапана, МПа (кгс/см²)	0,6 (6,0)	
Присоединительные размеры на входе - гайка накидная с внутренней резьбой	G3/4-B	
Присоединительные размеры на выходе - несъемный ниппель (Ø мм)	6/9	
Наличие подогревателя	Нет	Да
Напряжение на электроподогреватель, В	-	36
Потребляемая мощность, Вт (не более)	-	200

ГАРАНТИЙНЫЕ ОБЯЗАТЕЛЬСТВА

Изготовитель гарантирует соответствие требованиям технических условий ТУ 3645-002-54288960-2009, ГОСТ 12.2.008-75 и 13861-89 при соблюдении потребителем условий эксплуатации, транспортировки и хранения. Ремонт оборудования производится только производителем или в специализированных мастерских. При нарушении контрольных меток и/или механических повреждений гарантия прекращается.

Рекомендованный срок хранения - 3 года, рекомендованный срок службы - 2 года. Указанные сроки действительны только при соблюдении правил транспортировки, хранения и эксплуатации оборудования.

Гарантийный срок - 12 месяцев со дня продажи.

Дата производства оборудования (месяц и год) указана на стикере, который размещен на индивидуальной упаковке товара.

СВИДЕТЕЛЬСТВО О ПРИЕМКЕ

Оборудование испытано и признано годными для эксплуатации.

Дата продажи _____

Отметка ОТК о приемке



Версия 04.2022

Произведено для ООО «Сварка-Комплект»:
199397, Россия, г. Санкт-Петербург,
ул. Наличная, д. 44, корп. 1, стр. 1, оф. 76-Н

Производитель «NINGBO YINZHOU QISHENG
WELDING TOOLS FACTORY»: Jinxi Village, Hengxi
Town, Yinzhou, Ningbo, China

Отдел взаимодействия с клиентами:

+7 (495) 363-38-27

+7 (812) 326-06-46

info@ptk.group