

**Арт. 43.00**

**ГОРИЗОНТАЛЬНЫЙ НАСОС  
ДЛЯ ГИДРАВЛИЧЕСКИХ ИСПЫТАНИЙ (ОПРЕССОВКИ)**

**ИНСТРУКЦИЯ ПО ЭКСПЛУАТАЦИИ**

## Поздравление

Насос, который вы приобрели, изготовлен из высококачественных материалов по современным технологиям, что определяет его широкую известность и высокую оценку во всех странах мира.

В настоящей инструкции содержится важная информация по основным правилам техники безопасности при работе насоса и уходу за ним.

Просим внимательно прочесть эту инструкцию и соблюдать приведенные в ней правила безопасной работы насоса.

## НАЗНАЧЕНИЕ

Горизонтальный насос арт. 43.00 предназначен для гидравлических испытаний систем водоснабжения и небольших водоводов.

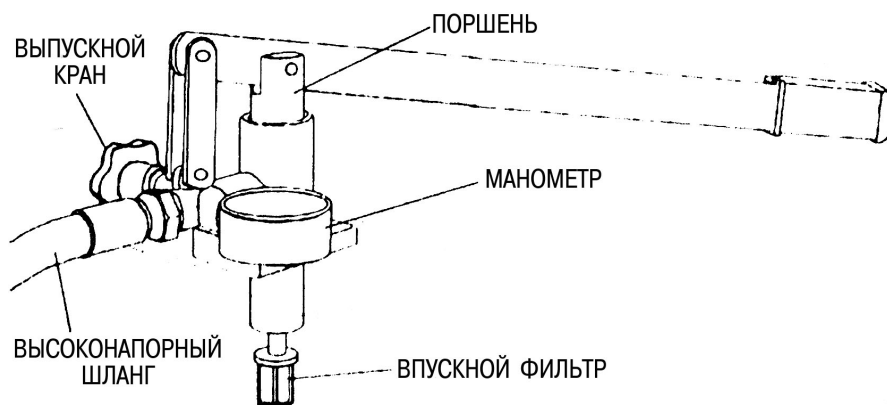
Фирма-изготовитель не несет ответственности за повреждения насоса или его ненормальную работу, если он используется с нарушением правил эксплуатации, не по назначению или подвергается непредусмотренным механическим воздействиям.

## ТЕХНИЧЕСКИЕ ХАРАКТЕРИСТИКИ

Вместимость бака	12 л
Максимальное давление	5 МПа (50 бар)
Подача	0,025 л за один ход, или 1 л за 40 ходов
Размеры	500x190x140 мм
Масса	7 кг
Размер штуцера под шланг	1/2"

## УКАЗАНИЯ ПО ЭКСПЛУАТАЦИИ

1. Установите насос на надежной горизонтальной поверхности. Залейте в бак не менее 9 л чистой воды.



2. Если возможно, заполните испытываемую систему при помощи электронасоса.
3. Присоедините шланг насоса к испытываемой системе. Убедитесь, что выпускной кран закрыт.

4. Создайте в испытываемой системе заданное давление. Чтобы поддерживать это давление в течение продолжительного времени, не отсоединяя насоса, вам необходимо ознакомиться с пособием (HELP, арт. 44.00), не поставляемым вместе с насосом.
5. После окончания испытания откройте выпускной кран и отсоедините высоконапорный шланг от испытываемой системы.

## ПРЕДУПРЕЖДЕНИЯ

- Используйте насос только по прямому назначению. Соблюдайте правила техники безопасности.
- Допускайте к работе с насосом только квалифицированный персонал. Не пускайте детей в зону работы насоса и его компонентов.
- Держите рабочую зону насоса в чистоте. Посторонние предметы и мусор могут представлять опасность при его работе.
- Избегайте внешних воздействий опасных агентов (например, легковоспламеняющихся жидкостей и газов).
- Обеспечьте достаточное освещение рабочей зоны.
- Не носите слишком просторную одежду, заправляйте длинные волосы под головной убор, перед работой снимайте ювелирные украшения и т.п.
- Используйте защитные очки.
- Регулярно проверяйте исправность насоса. Заменяйте изношенные части немедленно после обнаружения.
- Не допускайте посторонних лиц в зону вокруг насоса во время гидравлических испытаний.
- Уровень звукового давления во время работы насоса не должен превышать 83 Дб.

Фирма-изготовитель не несет ответственности за повреждения насоса, вызванные его использованием не по назначению, несоблюдением инструкции и соответствующих предупреждений.

## ТЕХНИЧЕСКОЕ ОБСЛУЖИВАНИЕ

Регулярно смазывайте поршень (8) консистентной смазкой, очищайте впускной фильтр (14) и клапаны. Регулярно проверяйте, нет ли повреждений самого насоса и его шланга.

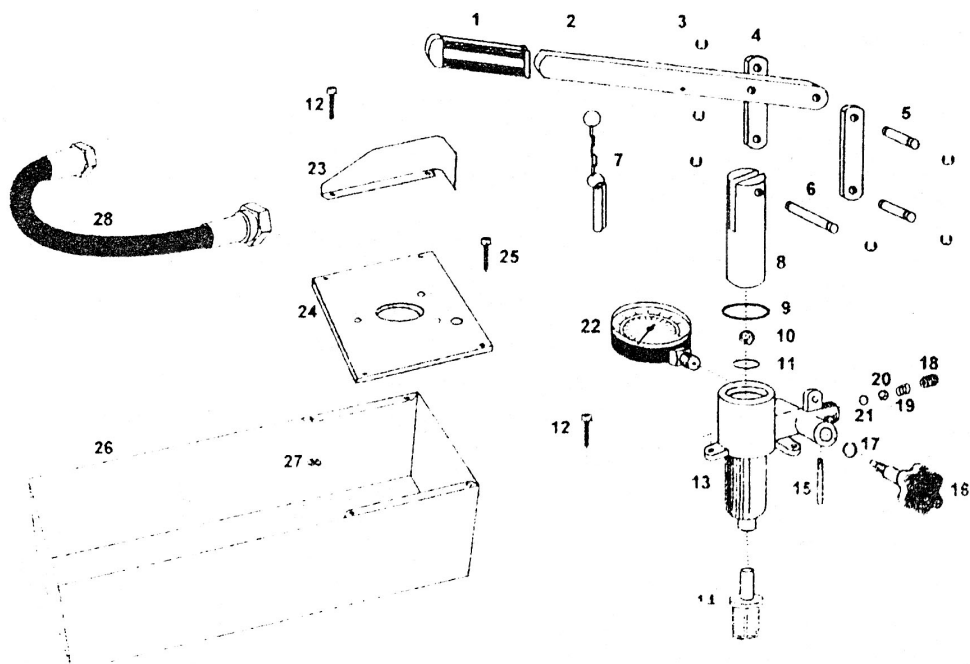
В случае нарушений нормальной работы насоса (не достигается заданное давление нагнетания, насос работает с перебоями и не обеспечивает постоянство давления):

- Проверьте, не засорился ли впускной фильтр.
- Проверьте выпускной кран: выверните пробку (18), выньте пружину (19) и шарик (20). Очистите шарик. Вставьте шарик и пружину обратно. Заверните кран.

Используйте только заводские запасные части. Все работы по ремонту и техническому обслуживанию должен выполнять только специально обученный персонал или лица, знакомые с устройством и работой насоса.

Если вы решили больше не использовать насос, не допускайте к нему посторонних лиц.

## ЗАПАСНЫЕ ЧАСТИ



- |   |   |
|---|---|
| 1. Ручка рычага   | 15. Выпускная (нагнетательная) труба            |
| 2. Рычаг  | 16. Выпускной кран                              |
| 3. Стопор (6 шт.)   | 17. Уплотнение                                  |
| 4. Стойка рычага (2 шт.)                                  | 18. Пробка                                      |
| 5. Ось (2 шт.)  | 19. Пружина                                     |
| 6. Длинная ось  | 20. Шарик                                       |
| 7. Устройство блокировки рычага<br>(по отдельному заказу) | 21. Уплотнение                                  |
| 8. Поршень  | 22. Манометр                                    |
| 9. Уплотнение   | 23. Ограждение манометра (по отдельному заказу) |
| 10. Шарик   | 24. Плита бака                                  |
| 11. Уплотнение  | 25. Винт (2 шт.)                                |
| 12. Винт (5 шт.)  | 26. Бак   |
| 13. Корпус насоса   | 27. Гайка (4 шт.)                               |
| 14. Впускной фильтр                                       | 28. Шланг                                       |

M.G.F. snc Via Chico Mendes, 8 0 43054 Mezzano Inferiore (PR) – Италия  
Тел.: 0039-521-818301

Факс: 0039-521-818202