

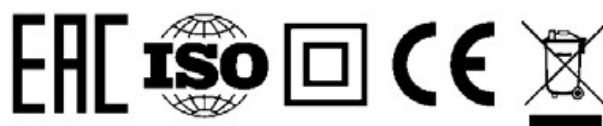


ДРЕЛЬ УДАРНАЯ ЭЛЕКТРИЧЕСКАЯ

ПАСПОРТ И РУКОВОДСТВО ПОЛЬЗОВАТЕЛЯ



Модель; ID-DL1136, ID-DL1137,
ID-DL1138, ID-DL1153, ID-DL1173.



Уважаемый покупатель!

Компания EDON выражает Вам признательность за приобретение нашего электроинструмента.

Изделия под торговой маркой EDON постоянно совершенствуются и улучшаются. Поэтому технические характеристики и дизайн могут меняться без предварительного уведомления. В связи с этим, приносим Вам извинения за возможные причиненные неудобства.

При покупке требуйте проверку инструмента на работоспособность.

Сохраните настоящее руководство и сделайте его доступным другим пользователям инструмента.

1. Общие указания

Дрель ударная электрическая (далее по тексту «инструмент») предназначена для сверления отверстий в различных конструкционных материалах (в том числе в металле, дереве и т.п.). Машина предназначена для бытового и промышленного применения.

2. Комплектация:

Наименование	ID-DL 1136	ID-DL 1137	ID-DL 1138	ID-DL 1153	ID-DL 1173
Дрель	+	+	+	+	+
Рукоять боковая	+	+	+	+	+
Ограничитель глубины сверления	+	+	+	+	+
Патрон ключевой (установлен на инструменте)	+	+	+	+	+
Ключ патронный	+	+	+	+	+
Инструкция по эксплуатации	+	+	+	+	+
Упаковка	+	+	+	+	+

ВНИМАНИЕ! Комплектация инструмента может изменяться заводом-изготовителем без предварительного уведомления.

3. Требования безопасности

Чтобы свести к минимуму риск возникновения пожара, поражения электрическим током и получения травмы, при работе с электрическими инструментами всегда следуйте инструкциям по технике безопасности. Прежде чем приступить к работе с инструментом, внимательно прочтите все инструкции. Храните данную инструкцию в надежном месте.

Поддерживайте порядок на рабочем месте. Беспорядок на рабочем месте может привести к несчастному случаю.

Обращайте внимание на условия работы. Запрещается производить работу в помещениях с взрывоопасной, а также химически активной средой. Не оставляйте инструмент в сырых не отапливаемых помещениях, оберегайте его от ударов и резких нагрузок. Рабочее место должно быть хорошо освещено.

Не подпускайте близко детей. Не позволяйте детям трогать инструмент. Посторонние, а также животные не должны находиться рядом с рабочим местом.

Одевайтесь правильно. Для предотвращения травм и затягивания элементов одежды во вращающиеся части инструмента, застегните рукава и одежду, волосы спрячьте под головной убор. При работе вне помещений рекомендуется надевать обувь на нескользящей подошве.

Индивидуальная защита.

Для защиты органов зрения от стружки и других факторов, возникающих при работе с инструментом, следует надевать специальные защитные очки. Для защиты органов слуха, при необходимости используйте соответствующие средства (беруши, наушники). Если во время работы образуется пыль или отделяются частицы обрабатываемого материала, надевайте пылезащитную маску.

Работайте в устойчивой позе. Следите за правильным положением ног и тела. При работе на высоте используйте лестницу-стремянку.

Будьте внимательны. Следите за тем, что Вы делаете. Не отвлекайтесь во время работы. Не используйте инструмент, если вы находитесь под действием алкоголя, наркотических веществ или медицинских препаратов, а также в болезненном или утомленном состоянии.

Закрепляйте заготовку. При выполнении операций сверления, закрепляйте обрабатываемую

деталь струбциной или тисками.

Используйте соответствующий инструмент и приспособления. Использование не рекомендованных для данного инструмента принадлежностей и приспособлений, а также его использование для выполнения непредусмотренных в данной инструкции операций может привести к поломке или несчастному случаю. Превышение режимов работы при обработке материалов выше указанных в настоящей инструкции, перегрузка электродвигателя может привести к преждевременному износу деталей и узлов инструмента, выходу его из эксплуатации или несчастному случаю. Инструмент будет работать лучше и безопаснее при нагрузке, на которую он рассчитан.

Проверяйте исправность узлов и деталей инструмента. Перед началом работы внимательно осмотрите инструмент и убедитесь в его работоспособности. Проверьте взаимное положение и надежность крепления съемных узлов инструмента, отсутствие сломанных деталей, и правильность его сборки. Ремонт или замену поврежденных деталей и приспособлений выполняйте в соответствии с инструкцией. Не используйте инструмент при неисправных элементах изменения режимов работы (кнопка пуска, переключатель режима вращения).

Исключайте возможность непреднамеренного включения инструмента. Не держите палец на кнопке пуска инструмента, изменения режима работы при перерывах между операциями.

Уход за инструментом. Для надежной и безопасной работы следует регулярно производить текущее обслуживание инструмента. После завершения работы очищайте инструмент. Наружные поверхности инструмента и съемных узлов должны быть чистыми, сухими и без следов смазки.

4. Технические характеристики

Технические характеристики на инструмент приведены в таблице №-1.

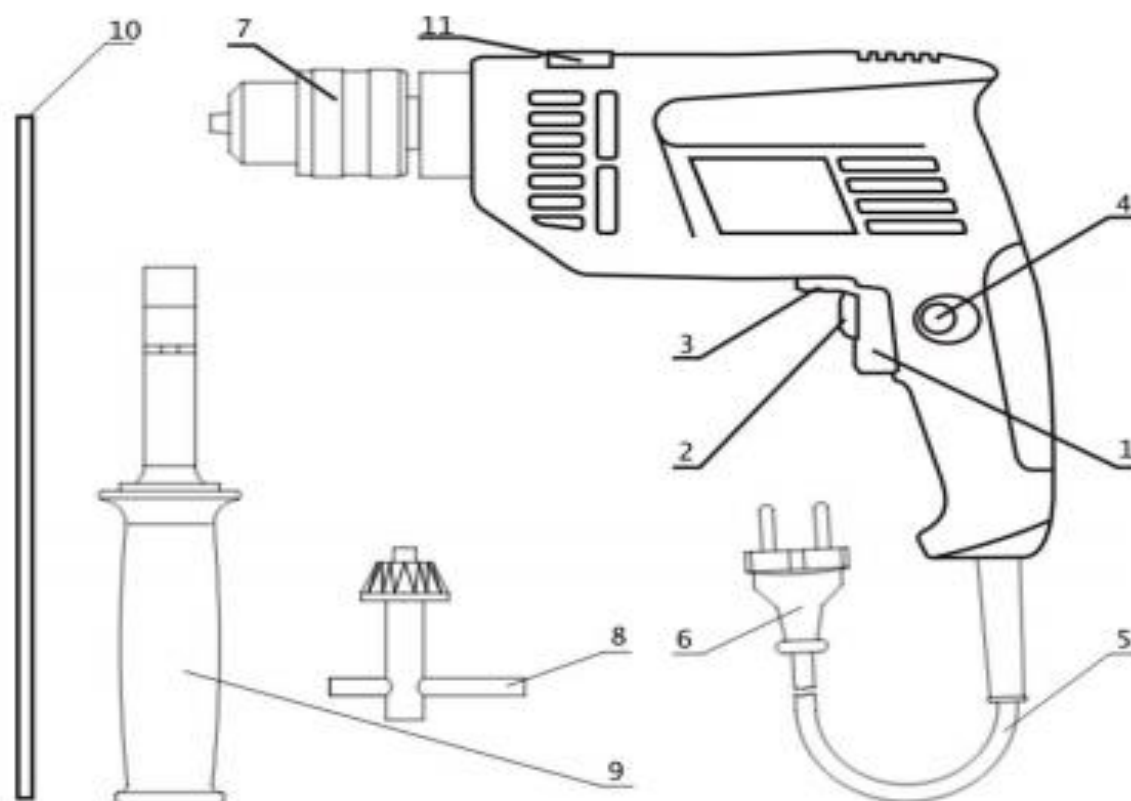
ВНИМАНИЕ! Модели; ID-DL1136, ID-DL1137, ID-DL1138, ID-DL1153, ID-DL1173 являются инструментом, оснащены ударным механизмом с переключателем режимов работы. Данная функция поддерживает режим перфорации, совместимой со сверлением твердого материала (например: сверление бетона, камня). Данную функцию можно использовать кратковременно, не прилагая больших усилий по нажиму на инструмент.

Таблица №-1.

Модель	ID-DL 1136	ID-DL 1137	ID-DL-1138	ID-DL-1153	ID-DL-1173
Наибольший диаметр сверления, мм					
- в стали	16	18	19	18	20
- в древесине	40	45	48	45	50
- в бетоне	20	22	24	22	26
Напряжение, В ~	220				
Частота тока, Гц	50				
Номинальная потребляемая мощность, Вт	1000	1100	1200	1000	1300
Частота вращения на холостом ходу, об/мин	0-2800	0-3000	0-3000	0-3000	0-1200, 0-3200
Частота ударов при ударно-вращательном режиме, уд/мин	41000	41000	42000	41000	45000
Диаметр хвостовика зажимаемого сверла, мм	1,5.....13				
Класс безопасности инструмента	II				
Габаритные размеры, мм	260*80*270			295*77*262	
Вес, кг	2	2,2	2.4	2.2	2.8
Установленный срок службы, лет	3				

Технические характеристики на инструмент могут быть изменены без предварительного уведомления

5 Основные элементы и органы управления



1. Клавиша выключателя
2. Регулятор скорости
3. Переключатель направления вращения (реверс)
4. Кнопка фиксации клавиши выключателя
5. Кабель электропитания
6. Вилка штепсельная
7. Патрон сверлильный
8. Ключ патронный
9. Дополнительная рукоятка
10. Ограничитель глубины сверления
11. Переключатель режима сверление/бурение

5.1 Работа переключателя Вкл/Выкл.

Для запуска инструмента просто нажмите переключатель. Скорость инструмента увеличивается при увеличении давления на переключатель. Отпустите переключатель для остановки.

5.2 Действие реверсивного переключателя

Данный инструмент имеет реверсивный переключатель 3 для изменения направления вращения. Нажмите на рычаг реверсивного переключателя с правой стороны для вращения по часовой стрелке или с левой стороны для вращения против часовой стрелки. Когда рычаг реверсивного переключателя находится в нейтральном положении, переключатель Вкл/Выкл. нажать нельзя.

ВНИМАНИЕ:

- Перед работой всегда проверяйте направление вращения.
- Пользуйтесь реверсивным переключателем только после полной остановки инструмента. Изменение направления вращения до полной остановки инструмента может привести к его повреждению.
- Если инструмент не используется, всегда переводите рычаг реверсивного переключателя в нейтральное положение.

5.3 Эксплуатация

Приступая к работе, следует

- установить – (при необходимости рукоятку) в удобное для работы положение;
- проверить качество заточки выбранного сверла, зажать и надёжно зафиксировать его в патроне;
- выставить и зафиксировать ограничитель глубины сверления;
- проверить правильность и четкость срабатывания всех функции выключателя;
- надёжно закрепить обрабатываемую заготовку;
- с помощью регулятора 2 установить предельную частоту вращения шпинделя в зависимости от характеристик обрабатываемого материала и сверла;
- с помощью переключателя 11 установить необходимый режим работы;
- опробовать работу машины на холостом ходу в течение 10-15 секунд (также после замены сверла).

5.4 Во время работы:

- избегайте длительной непрерывной работы машины;
- не допускайте механических повреждений машины (ударов, падений и т.п.);
- оберегайте машину от воздействия внешних источников тепла и химически активных веществ, а также от попадания жидкостей и посторонних твердых предметов внутрь машины;
- обеспечьте эффективное охлаждение машины и отвод продуктов обработки из зоны сверления;
- следите за состоянием рабочей части инструмента;
- выключайте машину с помощью выключателя перед отключением от сети электропитания;
- следите за состоянием сверла и нагревом электродвигателя;
- переключение направления вращения шпинделя производите только после выключения машины и полной остановки шпинделя;
- допускается изменение установки предельной скорости вращения шпинделя с помощью регулятора скорости 2 во время работы машины;
- не рекомендуется использовать в ударно-вращательном режиме сверла, не предназначенные для отработки кирпича или бетона.

5.5 По окончании работы;

- отключите машину от электросети, убедившись, что выключатель находится в положении и «Выключено»;
- очистите машину и дополнительные принадлежности от грязи;

5.6 Ударно-вращательный режим работы

На данных машинах можно перейти от вращательного режима работы в ударно-вращательный режим (бурение) просто перемещая рычаг 11, расположенный сверху инструмента.

Сверление в дереве

При сверлении в дереве, наилучшие результаты достигаются при использовании сверл для дерева, снабженных направляющим винтом. Направляющий винт упрощает сверление, удерживая сверло в обрабатываемой детали.

Сверление металла

Для предотвращения скольжения сверла, при начале сверления, сделайте углубление с помощью кернера и молотка в точке сверления.

Вставьте острие сверла в выемку и начните медленно сверлить, постепенно увеличивая скорость. При сверлении металлов используйте смазку для резки. Исключения составляют чугун и латунь, которые надо сверлить насухо.

ВНИМАНИЕ: Сверление кирпича и бетона производится только при применении оснастки, предназначенной для этого!!!!

Модель ID-DL1173 оснащена регулятором переключения скорости. Два диапазона скоростей могут быть выбраны предварительно с помощью регулятора переключения скорости. Поверните регулятор переключения скорости так, чтобы стрелка на корпусе инструмента указывала в направлении положения I на регуляторе для низкой скорости или положения II для высокой скорости. Если поворот регулятора затруднен, сначала немного поверните регулятор в любом направлении, а затем снова поверните регулятор.

ПРЕДУПРЕЖДЕНИЕ:

- Используйте регулятор переключения скорости только после полной остановки инструмента. Изменение скорости инструмента до остановки инструмента может привести к повреждению инструмента.
- Всегда устанавливайте регулятор переключения скорости в правильное положение. Если Вы эксплуатируете инструмент с регулятором переключения скорости, расположенным между положениями «I» и «II», возможно повреждение инструмента.

ВНИМАНИЕ:

- Чрезмерное нажатие на инструмент не ускорит сверление, а наоборот только повредит наконечник Вашего сверла, снизит производительность инструмента и сократит срок его службы.
 - Когда просверливаемое отверстие становится сквозным, на инструмент/сверло воздействует значительная сила. Крепко удерживайте инструмент и будьте осторожны, когда сверло начинает проходить сквозь обрабатываемую деталь.
 - Застрявшее сверло можно вынуть путем простого переключения реверсивного переключателя на обратное вращение задним ходом. Однако инструмент может провернуться в обратном направлении слишком быстро, если его не держать крепко.
 - Всегда закрепляйте небольшие обрабатываемые детали в тисках или подобном зажимном устройстве во избежание травмы.
- При возникновении неисправностей при работе инструмента необходимо обратиться в сервисный центр, указанный в гарантийном талоне.

6. Хранение и техническое обслуживание

Ваш инструмент предназначен для использования в течение долгого времени при минимально необходимом уходе за ним. Тем не менее, срок службы инструмента зависит от правильного обращения с ним.

Техническое обслуживание заключается в следующем:
очищать инструмент от пыли и загрязнений.

Инструмент следует хранить в сухом отапливаемом помещении. При обнаружении каких-либо неисправностей или изменений в работе инструмента необходимо прекратить работу и обратиться в сервисный центр, указанный в гарантийном свидетельстве.

Неисправность	Вероятная причина
При включении машины электродвигатель не работает (напряжение в сети имеется)	Неисправен выключатель или вилка. Обрыв шнура питания или монтажных проводов. Неисправность щеточного узла или коллектора.
Образование кругового огня на коллекторе	Неисправность в обмотке якоря. Износ/я зависание» щеток.
Повышенный шум в редукторе	Износ/поломка зубчатых колес или подшипников редуктора.
При работе из вентиляционных окон появляется дым или запах горелой изоляции	Межвитковое замыкание обмоток якоря/статора.

Все виды ремонта и технического обслуживания машины должны производиться квалифицированным персоналом уполномоченных ремонтных мастерских.

Внимание! При ремонте машины должны использоваться только оригинальные запасные части!

7. Гарантийные обязательства

Внимание: гарантия действительна только на территории РФ.

Сервисному обслуживанию по данному талону подлежит оборудование «EDON»

Приобретая товар, указанный в настоящем талоне, Покупатель признал, что данный товар соответствует конкретным целям, для которых данный товар покупается, а также соответствует стандартным требованиям, предъявляемым к товару такого рода и пригоден для использования по назначению. Товар получен в исправном состоянии в полной комплектации. На момент продажи видимых повреждений не обнаружено.

1. Претензии по качеству оборудования принимаются **в пределах гарантийного срока 12 месяцев «EDON»**, начиная с даты розничной продажи. Ремонт, или замена деталей, преждевременно вышедших из строя по вине предприятия-изготовителя, осуществляется бесплатно при условии соблюдения требования по монтажу, эксплуатации и периодическому техническому обслуживанию.

2. Для сервисного ремонта оборудования, приобретенного юридическим лицом, необходимо предоставить акт рекламации, подписанный руководителем организации, время и место составления акта; фамилия лиц, составивших акт, и их должности; время ввода оборудования (изделия) в эксплуатацию; условия эксплуатации (характер выполняемых работ, количество отработанных часов до выявления неисправности, перечень проводимых регламентных работ (если они предусмотрены)).

3. Прием изделия в гарантийную мастерскую производится только при наличии всех комплектующих.

4. Предметом гарантии не является неполная комплектация, которая могла быть обнаружена при продаже изделия. Претензии от третьих лиц не принимаются.

5. Гарантийные обязательства не распространяются на расходные материалы.

Гарантийные обязательства не распространяются на изделия:

- имеющие повреждения, вызванные различными внешними воздействиями (механическим), а так же проникновением внутрь изделия посторонних предметов (насекомых, животных, пыли) или жидкостей;
- подвергавшиеся вскрытию, ремонту или модификации вне уполномоченной сервисной мастерской;
- имеющие повреждения защитной пломбы (наклейки);
- использовавшиеся не по назначению;
- поврежденные в результате подключения к сети с несоответствующими номинальными параметрами, заявленными в руководстве по эксплуатации.
- использования принадлежностей, расходных материалов, запчастей, не рекомендованных или не одобренных производителем;
- на оборудование, не проходившее в процессе эксплуатации (хранения) соответствующее техобслуживание и/или профилактические работы, в сроки, указанные в руководстве по эксплуатации (если таковые имеются);
- на неисправности, возникшие в результате перегрузки оборудования повлекшей выход из строя электродвигателя, генератора или других узлов и деталей;
- на оборудование с удаленным, стертым, или измененным заводским номером, а также если данные на оборудовании не соответствуют данным в талоне.

Покупателю может быть отказано в гарантийном ремонте если:

- гарантийный талон утрачен или в него были внесены несанкционированные дополнения, исправления, подчистки.
- невозможно идентифицировать серийный номер оборудования, печать, или дату продажи на гарантийном талоне.

Центральная диспетчерская сервисная служба +7 495 972-94-59

Адрес ближайшего к Вам сервисного центра можно найти на нашем сайте: www.redbo.ru

ГАРАНТИЙНЫЙ ТАЛОН

Модель: EDON ; ID-DL 1136, ID-DL 1137, ID-DL 1138, ID-DL 1153, ID-DL 1173.

Модель:	Заводской серийный номер:
Название фирмы продавца:	Печать продавца: М. П.
Дата продажи:	Подпись продавца:
«ФИО» покупателя	
Отметка о ремонте:	
Отметка о ремонте:	
Отметка о ремонте:	

Единая служба технической поддержки;Электронная почта: redbo-tech@mail.ruСайт: www.redbo.ru

Телефон/офис: 8-495-972-94-59.